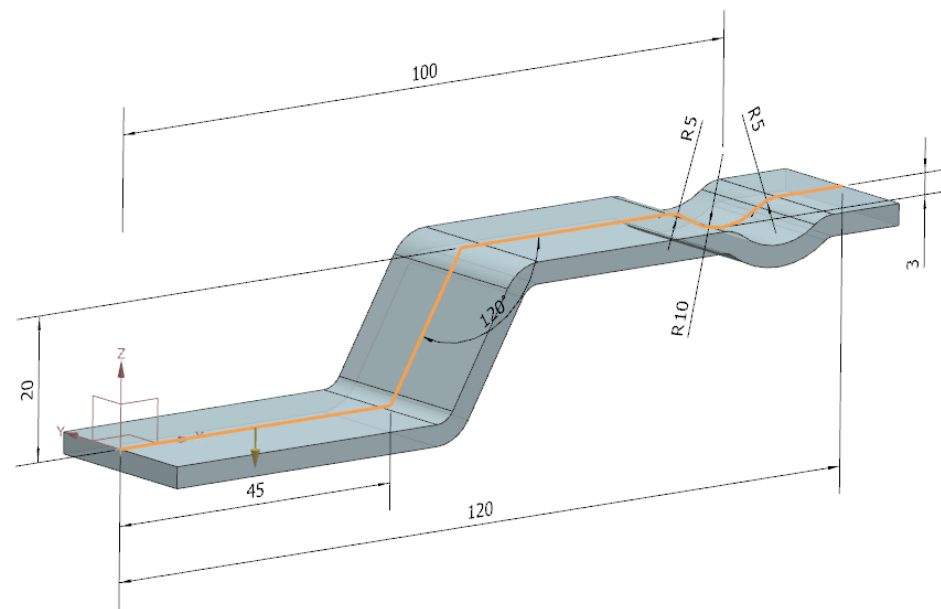
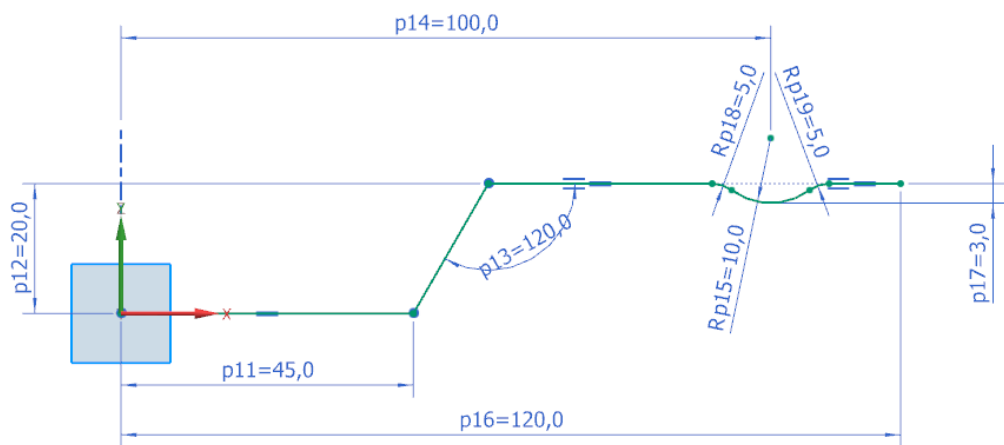


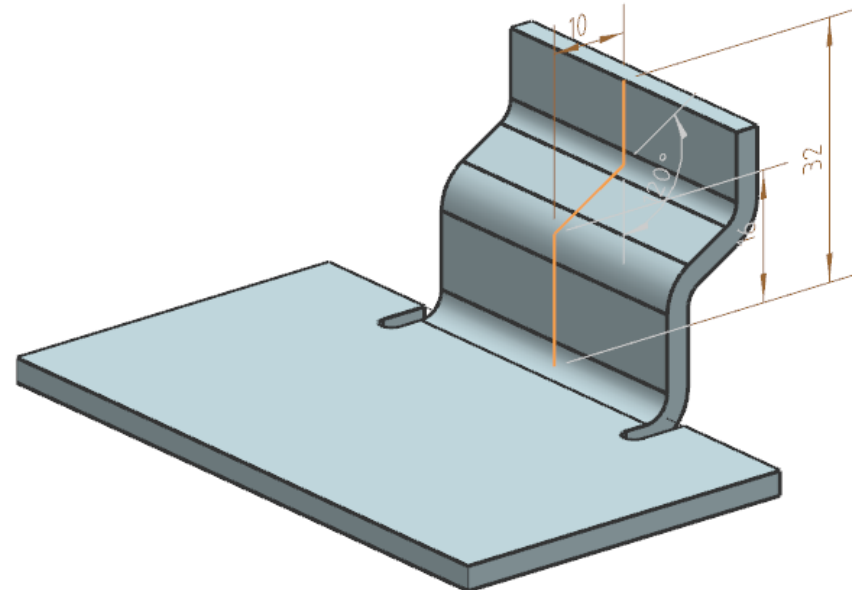
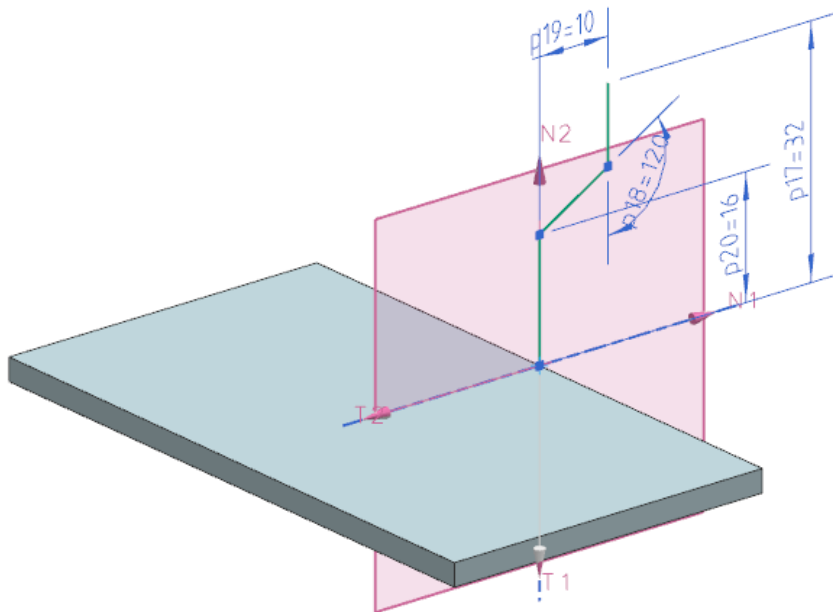
NX Konturflansch (*Contour Flange*)

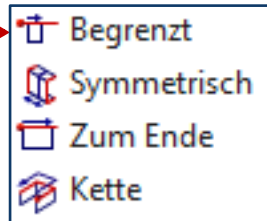
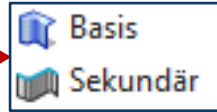
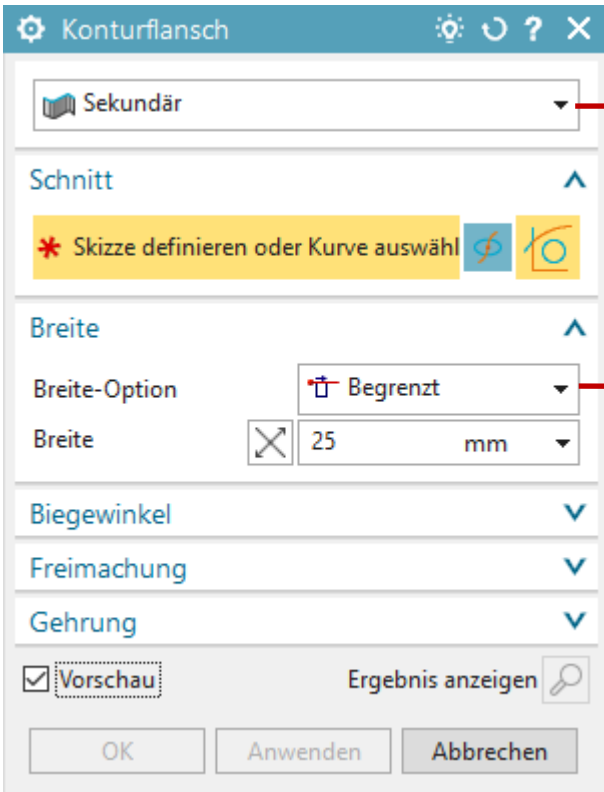
- ▶ Voraussetzung für einen Konturflansch ist ein Konturzug. Dieser kann vorab als Skizze oder aus dem Befehl Konturflansch heraus erstellt werden.
- ▶ Die Skizze wird meistens scharfkantig erzeugt. Biegeradien werden vom Befehl Konturflansch eingefügt.
- ▶ Die Werte für Biegeradien, Dicke und andere werden aus den globalen Parametern übernommen oder können direkt eingegeben werden.





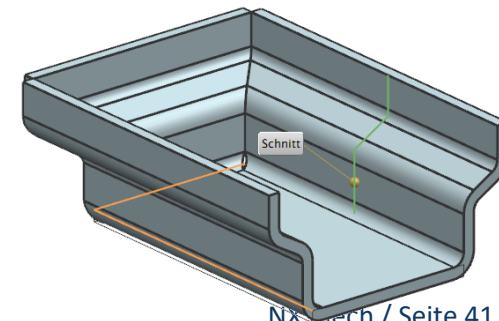
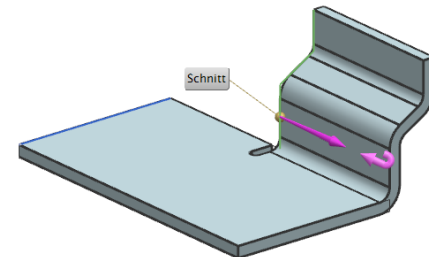
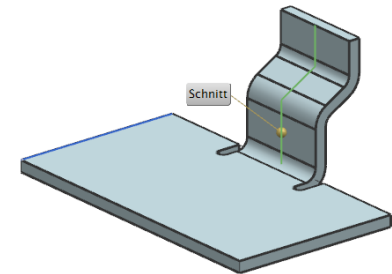
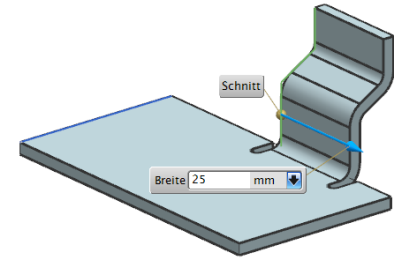
- ▶ Voraussetzung für einen sekundären Konturflansch ist ein bereits existierender Blechkörper.
- ▶ Der Flanschquerschnitt wird normal zu einer Kante/Kontur scharfkantig skizziert. Biegeradien werden im Dialog festgelegt und vom System automatisch eingefügt.
- ▶ Ein Konturflansch ist auch als umlaufender Flansch entlang einer verbundenen Kette möglich. Hierbei kann festgelegt werden, wie die dadurch entstehenden Eckbereiche gestaltet werden sollen.
- ▶ Die Skizze muss mit einer Teilekante deckungsgleich sein.

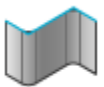




► Breite-Option

- **Begrenzt (Finite):**
Angabe der Flanschbreite von der Skizzenebene aus.
- **Symmetrisch (Symmetric):**
Angabe der Flanschbreite mit einem symmetrischen Wert von der Skizzenebene aus.
- **Zum Ende (To End):**
Die Flanschbreite geht von der Skizzenebene bis zum der Kante.
- **Kette (Chain):**
Führt den Konturflansch entlang einer Folge von Kanten, die hier ausgewählt werden können.





Konturflansch

Sekundär

Schnitt

Skizze definieren oder Kurve auswählen

Breite

Breite-Option: Kette

Kante auswählen (2)

Ecke

Ecke schließen

Biegewinkel

Freimachung

Gehrung

Ende starten | Ende beenden

Gehrungsecken

Ausschnitt: Senkrecht zur Stärk

Winkel: -45 °

Gehrung mit der Normalausschnitt-Methode

Interne Ecken gehen, falls erforderlich

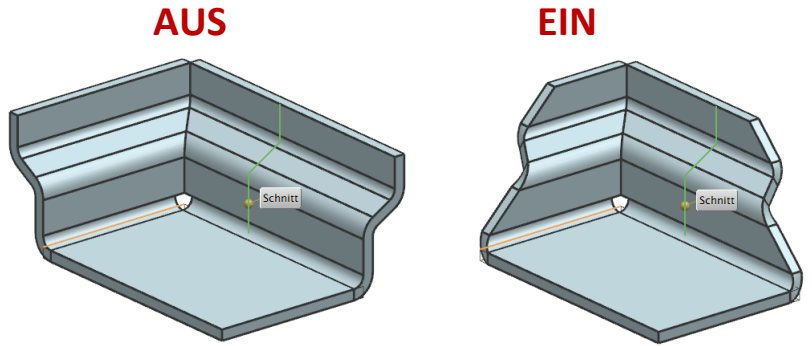
Vorschau

Ergebnis anzeigen

< OK > | Anwenden | Abbrechen

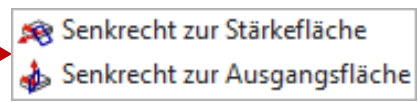
▶ Gehrung (Miter)

- ▶ Gehrungsecken (Miter Corners) am Ende der Kontur.

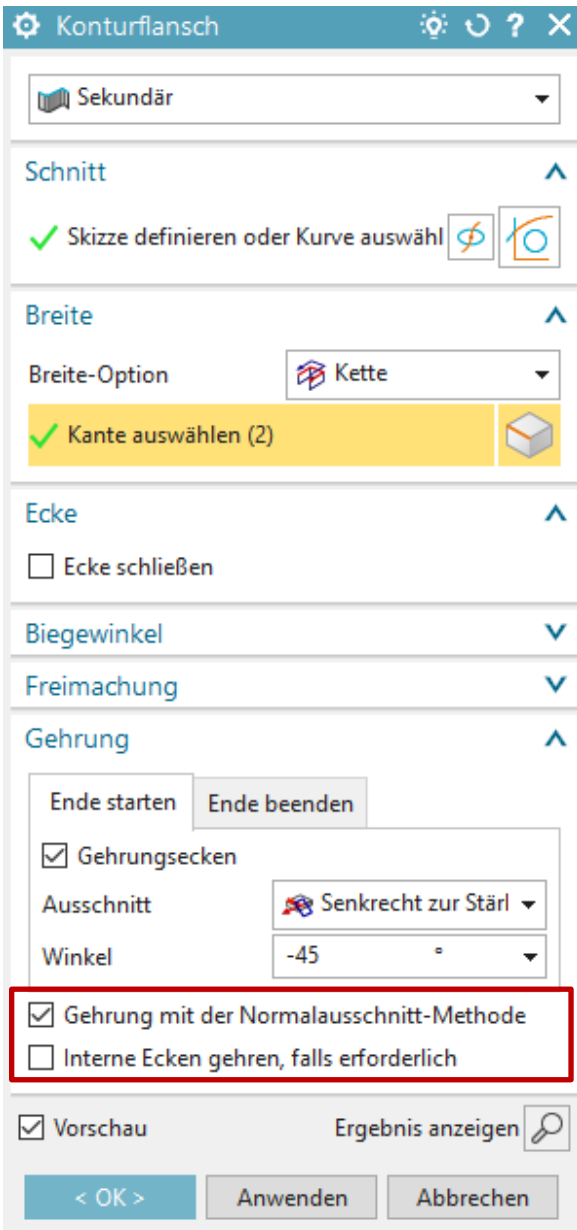


▶ Ausschnitt

- ▶ **Senkrecht zur Stärkefläche** (Normal to Thickness Face) erzeugt Gehrungen am Ende des Konturflansches senkrecht zur Blechdicke .
- ▶ **Senkrecht zur Ausgangsfläche** (Normal to Source Face) erzeugt Gehrungen am Ende des Konturflansches senkrecht zur Ursprungsfläche.



- ▶ **Winkel** legt den Gehrungswinkel für das spezifizierte Ende des Konturflansches fest. Ein negativer Wert erzeugt am Flansch eine nach innen gerichtete Gehrung.



▶ **Gehung mit der Normalausschnitt-Methode**

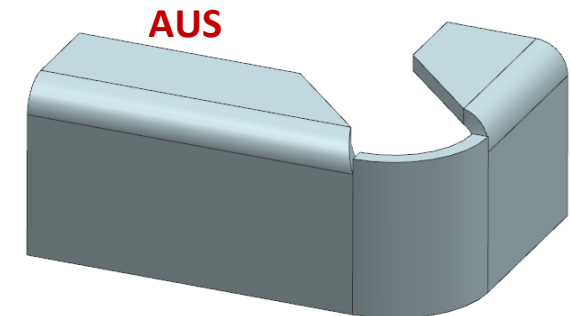
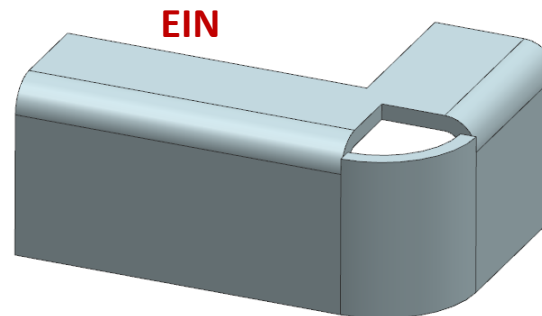
(Miter Using Normal Cutout Method):

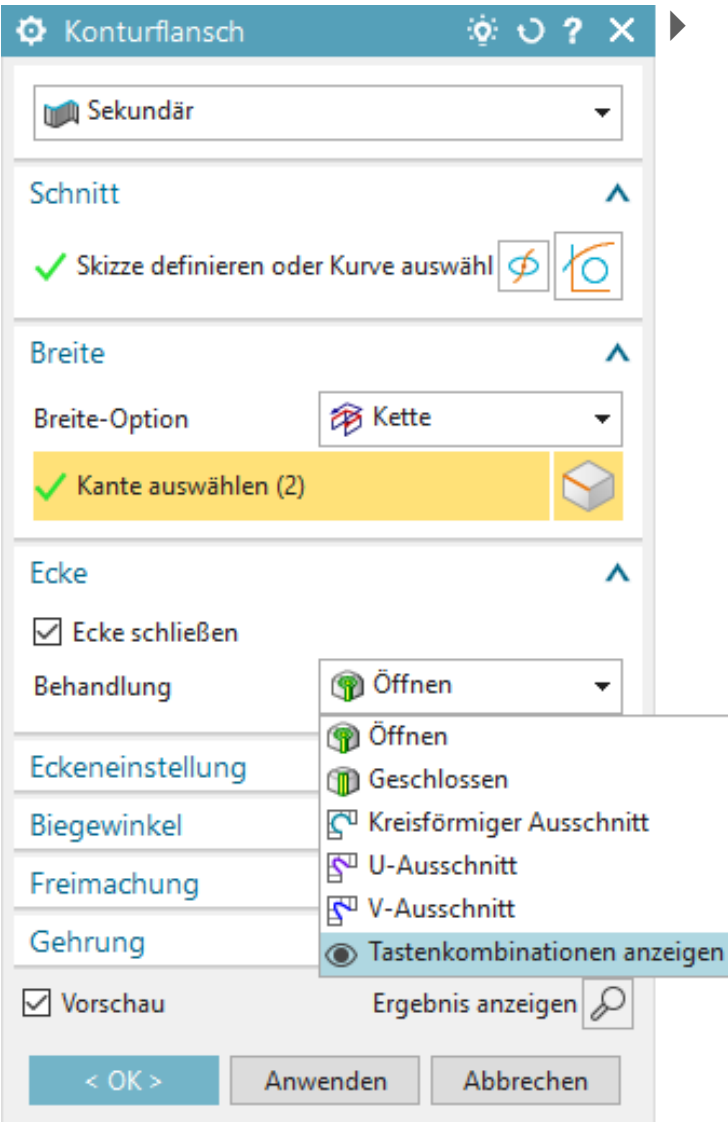
- ▶ Erzeugt Gehrungen senkrecht zur Stärkefläche an Ecken und ermöglicht, dass die Biegungen der Flansche aufgehoben und neu gebogen werden können.
- ▶ Diese Methode entfernt mehr Material an den Ecken.
- ▶ Wenn wasserdichte Flansche an den Ecken benötigen werden und das Erzeugen einer Abwicklung dieses Teils keine Probleme bereitet, ist es evtl. vorzuziehen, diese Option nicht zu verwenden.

▶ **Interne Ecken gehen, falls erforderlich**

(Miter Interior Corners When Necessary):

- ▶ Bestimmt, ob eine Gehrung angewendet werden sollte, und tritt nur in Kraft, wenn die Kettenkanten eines Konturflansches einen Biegebereich umspannen. Dies ermöglicht es, Flansche um gebogene Kanten zu bilden. Um dies zu erzielen, muss man die Tab-Kanten wählen und nicht die Biegekanten.

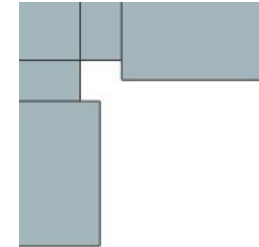
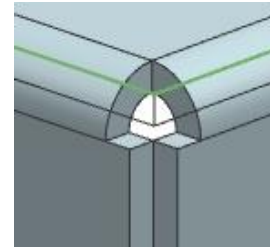




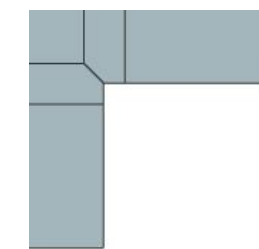
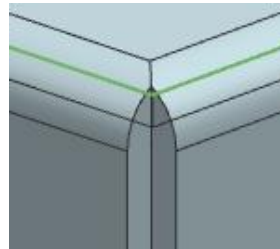
▶ **Ecke schließen** (*Close Corner*):

Legt fest, ob die Innenecken geschlossen werden sollen. Mit der Sickenbehandlung legt man fest, wie der Bereich geschlossen werden soll:

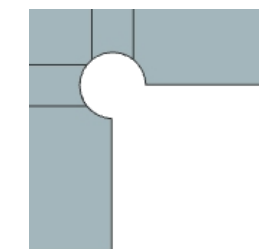
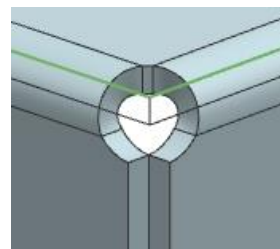
- ▶ **Öffnen** (*Open*) wendet keine Behandlung an.

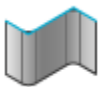


- ▶ **Geschlossen** (*Closed*) schließt die Biegeflächen des Flansches bis zum Schnittpunkt der Kanten.



- ▶ **Kreisförmiger Ausschnitt** (*Circular Cutout*) erzeugt einen runden Ausschnitt. Der Kreisdurchmesser kann angegeben werden.





Konturflansch

Sekundär

Schnitt

Skizze definieren oder Kurve auswählen

Breite

Breite-Option: Kette

Kante auswählen (2)

Ecke

Ecke schließen

Behandlung: Öffnen

Eckeneinstellung

Biegewinkel

Freimachung

Gehung

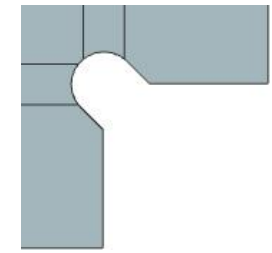
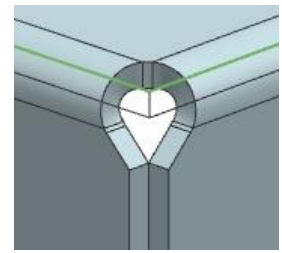
Vorschau

Ergebnis anzeigen

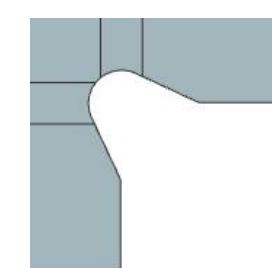
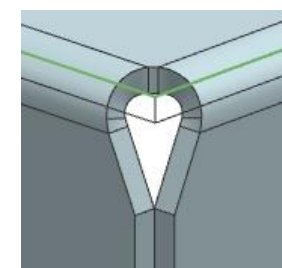
< OK > Anwenden Abbrechen

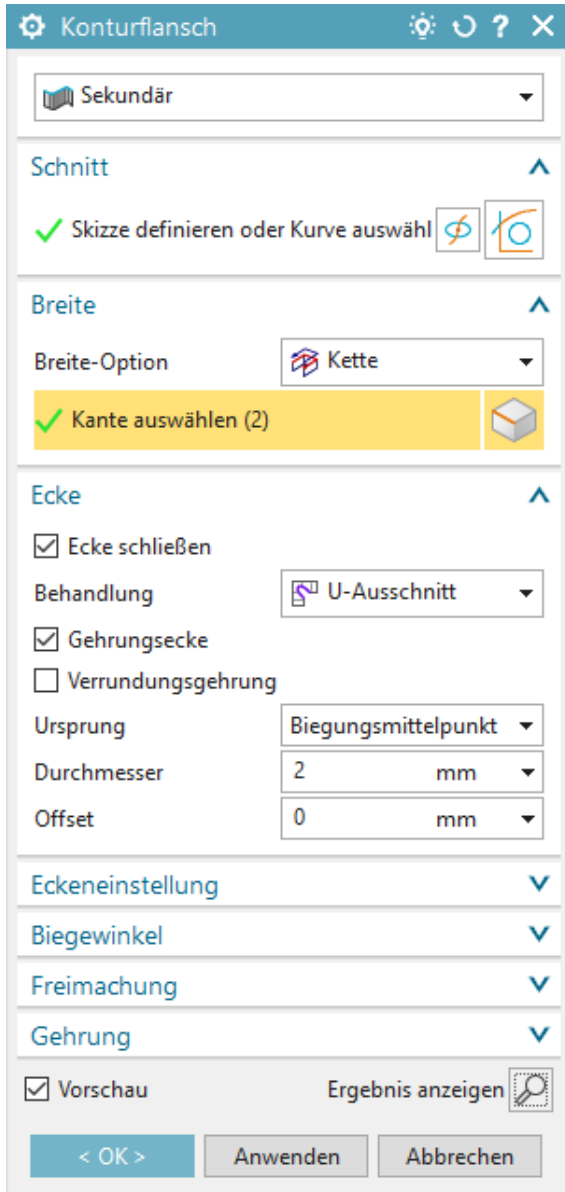
Ecke schließen (Close Corner) – weitere Optionen:

- ▶ **U-Ausschnitt (U Cutout)** schließt die Ecke mit einer U-förmigen Ausparung.



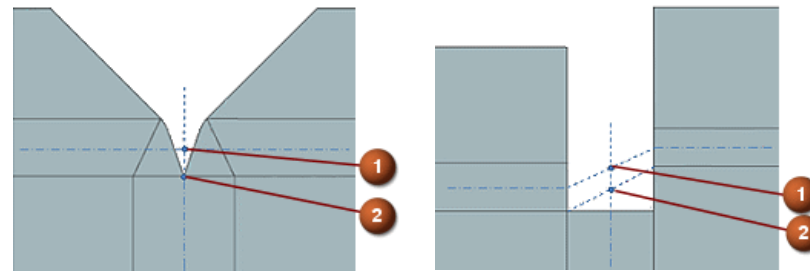
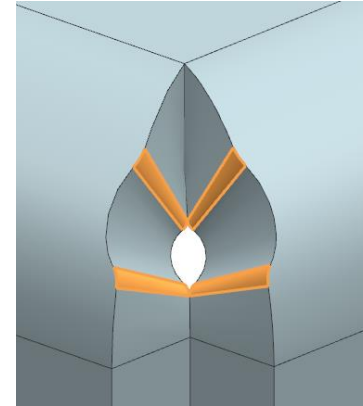
- ▶ **V-Ausschnitt (V Cutout)** schließt die Ecke mit einer V-förmigen Ausparung.



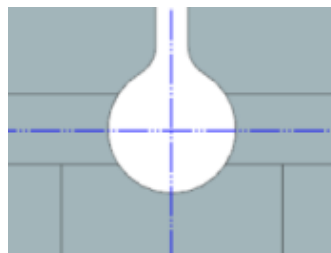


▶ Ecke schließen (*Close Corner*) – weitere Optionen:

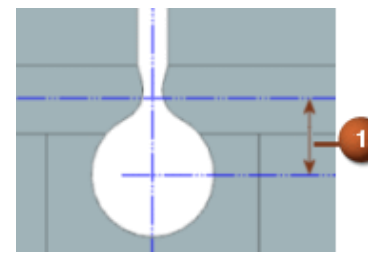
- ▶ **Gehrungsecke (*Miter Corner*):** Erstellt eine geschlossene Ecke mit Gehrung oder eine Ecke mit drei Biegungen.
- ▶ **Verrundungsgehrung (*Blend Miter*)**
→ nur bei aktivierter Gehrungsecke:
Erstellt Übergangsverrundungen zwischen Gehrung und Schnittkanten, um scharfe Kanten im Werkzeug zu vermeiden.
- ▶ **Ursprung (*Origin*):**
 1. **Biegungsmittelpunkt (*Bend Center*)**
erstellt den Ausschnitt aus der Mitte der Biegung.
 2. **Eckpunkt (*Corner Point*):** Erstellt den Ausschnitt vom Eckpunkt der Biegung.



▶ Offset = 0 mm

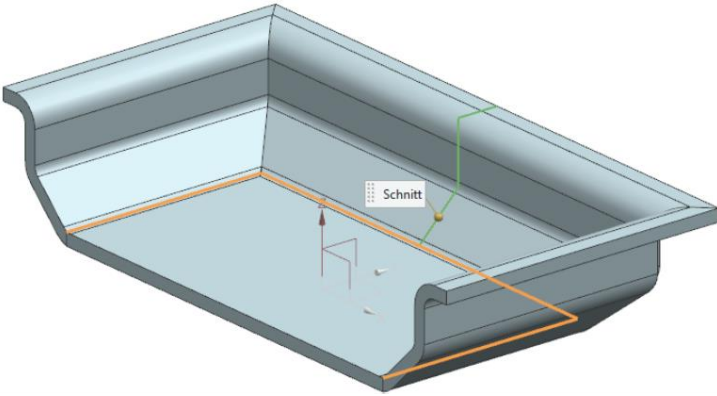
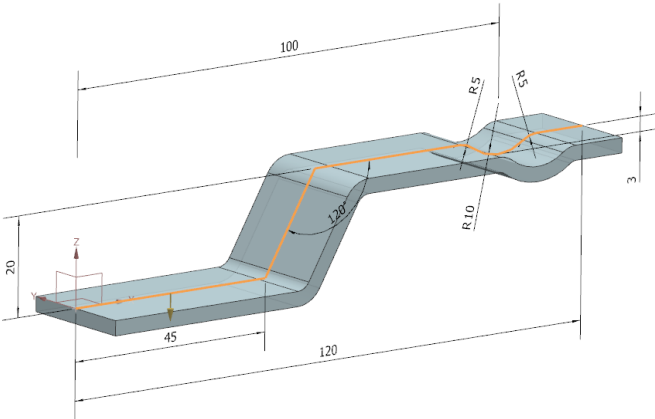


▶ Offset = 6 mm





► Übung 3: Konturflansch (Contour Flange)



► Übung 4: Aufgewickelter Konturflansch

